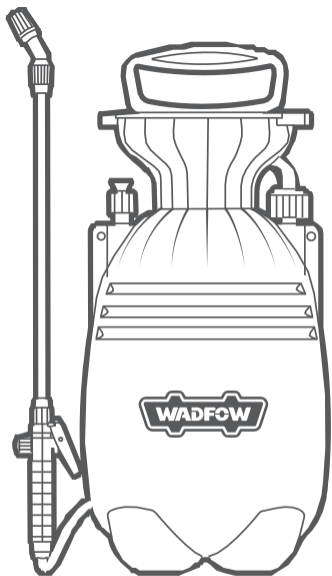


5L

Пръскачка



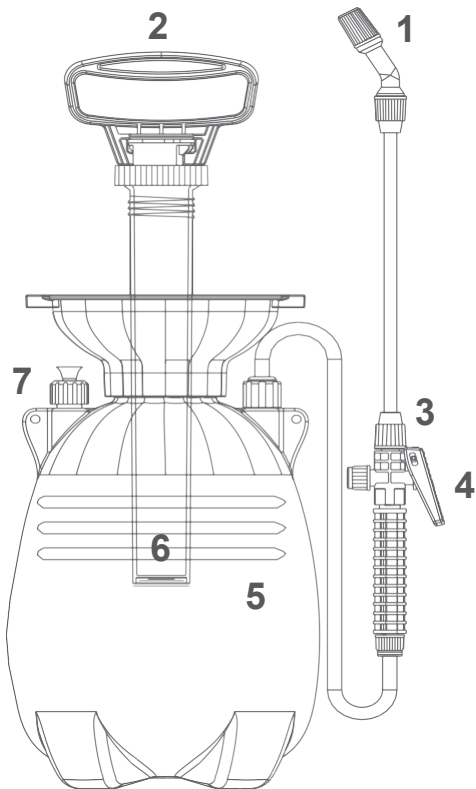
WRS1550



WADFCW

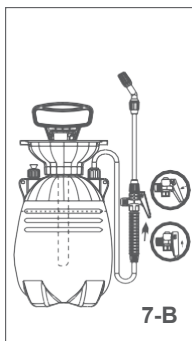
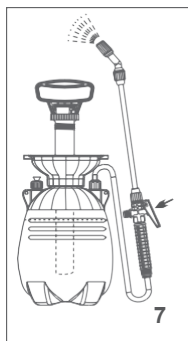
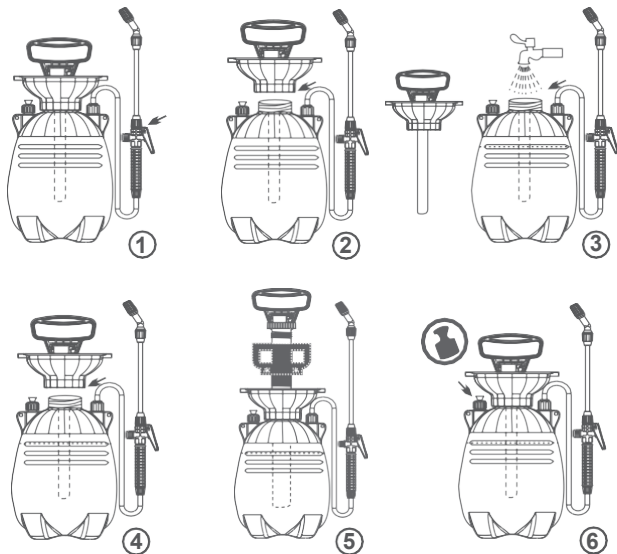
WADFCW

ПРЕВОД НА ОРИГИНАЛНА ИНСТРУКЦИЯ ЗА УПОТРЕБА



1 Регулируема дюза
2 Дръжка
3 Конектор
4 Спусък

5 Бутилка
6 Помпа
7 Клапан



1. Прикрепете дюзата, като я завинтите по посока на часовниковата стрелка (Fig1)
2. Развийте дръжката в посока, обратна на часовниковата стрелка (Fig2)
3. Напълнете с желаната течност до линията за максимално пълнене, както е показано на бутилката (Fig3)
4. Завийте дръжката по посока на часовниковата стрелка (Fig4)
5. Напомпете 10-20 пъти (Fig5)
6. Клапана ще изтърве, ако налягането на твърде високо. Не препълвайте с въздух или течност (Fig6)
7. Пръскачката ще работи, когато спусъкът на дръжката на дюзата е натиснат. За да пръскате непрекъснато, плъзнете спусъка напред в заключено положение след натискане. За да отключите, плъзнете спусъка назад (Fig7&Fig7-B)



www.wadfow.com

UNIWISDOM TECHNOLOGY CO. PTE.LTD.

No. 688 Liupu Road, Guoxiang Street,
Wuzhong District, Suzhou City, China.

MADE IN CHINA 1022.W01

**Вносител: ИТТ България ЕООД,
BG-6000 Стара Загора, Хрищенско шосе 30,
ЕИК: BG123115379,
sales@itt.bg, www.itt.bg**

Сервиз: service@itt.bg, тел.: 042/661035

